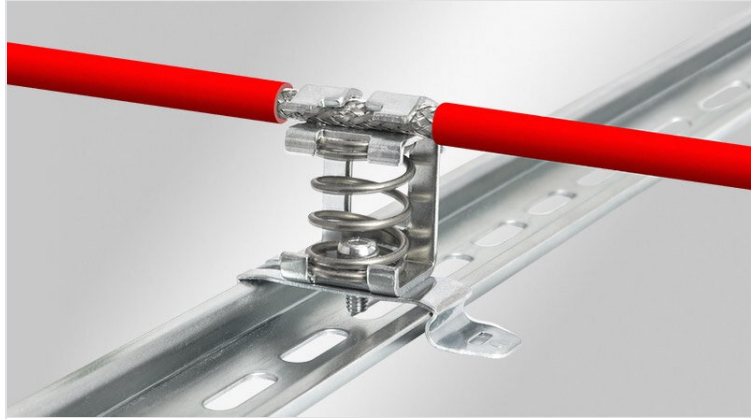


EMV Schirmklemmen mit Druckfeder

mit oder ohne integrierte Zugentlastung



EMV Schirmklemmen mit Druckfeder werden überall dort eingesetzt, wo der Schirm einzelner Leitungen mit dem Massepotenzial verbunden werden muss. Die Schirmklemmen ermöglichen eine sichere und einfache Abschirmung von Leitungen.

Versionen mit Zugentlastung: Die Leitung selbst wird gemäß DIN EN 62444 mittels Kabelbinder über den Kabelaußenmantel zugentlastet und schützt somit den Kabelschirm, da dieser mechanisch nicht für Zugkräfte ausgelegt ist. Eine Zugentlastung kann zu Beschädigungen führen, auch der darunter liegenden Einzeladern.

Montierbar sind die Schirmklemmen mit einer Schraube auf Montageplatten, auf 10 x 3 mm Sammelschienen, auf C-Schienen oder auf 35 mm Hutschienen.



RoHS
compliant



Made in
Germany

Technische Daten

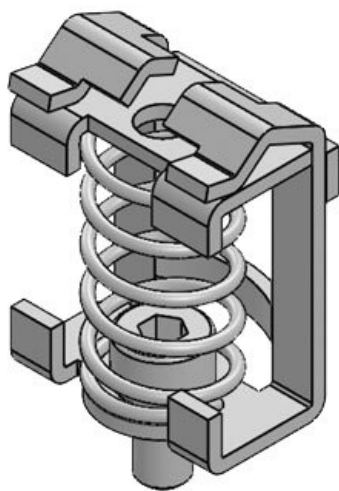
Material	Schirmklemme: Stahl, galvanisch verzinkt
Brandklasse	
Montageart	Schrauben, Rasten

Vorteile

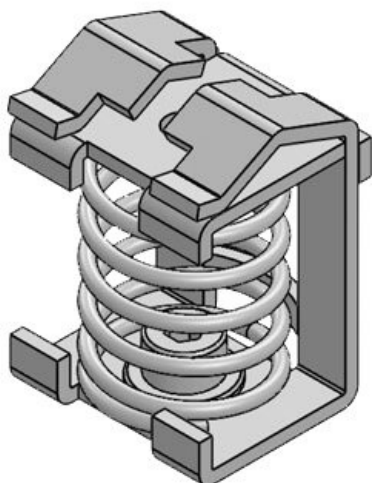
- Ständiger und konstanter Druck auf dem Kabelschirm
- Teils integrierte Möglichkeit der Zugentlastung
- Schirmkontaktierung und Zugentlastung voneinander getrennt
- Einfachste Montage/ Demontage
- Vielseitige Montageoptionen
- Sehr große Klemmbereiche, hierdurch weniger unterschiedliche Ausführungen erforderlich

Produktvarianten & Größen

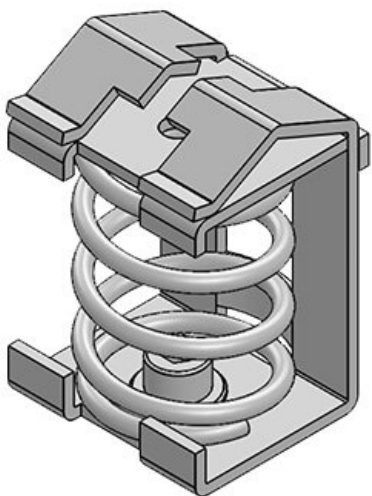
SK 3-8



Artikelnummer	36222.002	Breite	13 mm
EAN	4251269302	Höhe	26 mm
	190	Lochung	M4
Verpackungseinheit	10	Anzahl Schraublöcher	1
Für max. Anzahl Leitungen	1	Durchmesser Schraublöcher	4,2 mm
Min. Schirmdurchm.	3 mm		
Max. Schirmdurchm.	8 mm		
Länge	18,5 mm		



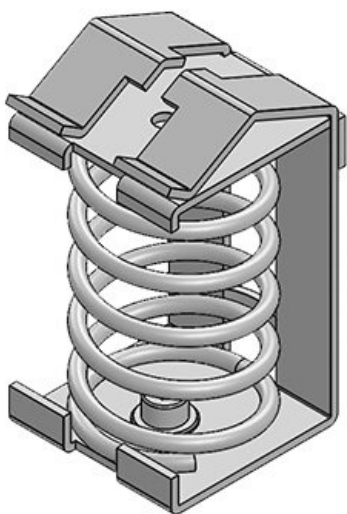
Artikelnummer	36224.002	Breite	20 mm
EAN	4251269302	Höhe	32 mm
	206	Lochung	M4
Verpackungseinheit	10	Anzahl	1
Für max. Anzahl Leitungen	1	Schraublöcher	
Min. Schirmdurchm.	4 mm	Durchmesser	4,2 mm
Max. Schirmdurchm.	13,5 mm	Schraublöcher	
Länge	22 mm		



Artikelnummer	36226	Breite	25 mm
EAN	4251269302	Höhe	41 mm
	213	Lochung	M4
Verpackungseinheit	10	Anzahl	1
Für max. Anzahl Leitungen	1	Schraublöcher	
Min. Schirmdurchm.	10 mm	Durchmesser	4,2 mm
Max. Schirmdurchm.	20 mm	Schraublöcher	
Länge	27 mm		

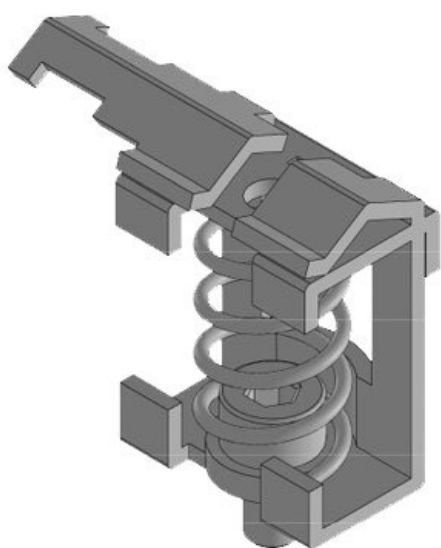
SK 15-32

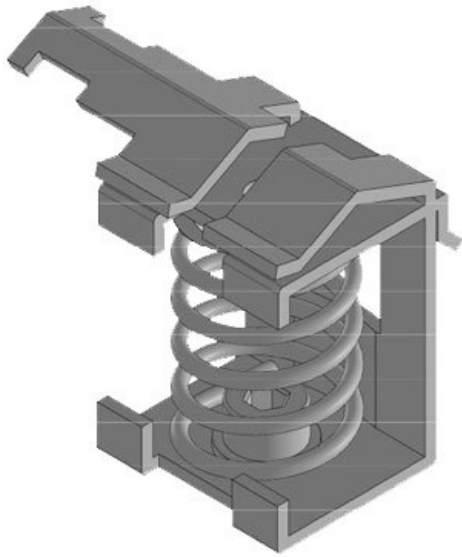
Artikelnummer	36228	Breite	37 mm
EAN	4251269302	Höhe	64 mm
	220	Lochung	M4
Verpackungseinheit	10	Anzahl Schraublöcher	1
Für max. Anzahl Leitungen	1	Durchmesser Schraublöcher	4,2 mm
Min. Schirmdurchm.	15 mm		
Max. Schirmdurchm.	32 mm		
Länge	33,5 mm		



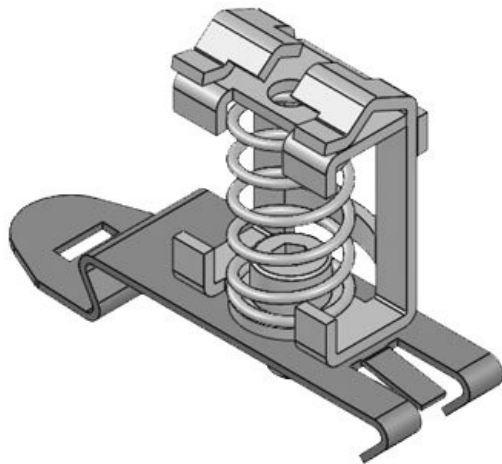
SKZ 3-8

Artikelnummer	36222	Länge	30,5 mm
EAN	4251269302	Breite	12,8 mm
	190	Höhe	31,8 mm
Verpackungseinheit	10	Lochung	M4
Zugentlastung (nach EN 62444)	1	Anzahl Schraublöcher	1
Für max. Anzahl Leitungen	1	Durchmesser Schraublöcher	4,2 mm
Min. Schirmdurchm.	3 mm		
Max. Schirmdurchm.	8 mm		





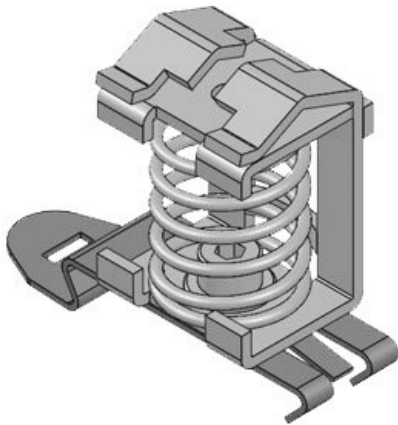
Artikelnummer	36224	Länge	36 mm
EAN	4251269302	Breite	22 mm
	206	Höhe	37,8 mm
Verpackungseinheit	10	Lochung	M4
Zugentlastung (nach EN 62444)	1	Anzahl Schraublöcher	1
Für max. Anzahl Leitungen	1	Durchmesser Schraublöcher	4,2 mm
Min. Schirmdurchm.	4 mm		
Max. Schirmdurchm.	13,5 mm		



Artikelnummer	36500.002	Breite	14 mm
EAN	4251269302	Höhe	32,7 mm
	985	Aufbauhöhe	26 mm
Verpackungseinheit	10		
Für max. Anzahl Leitungen	1		
Min. Schirmdurchm.	3 mm		
Max. Schirmdurchm.	8 mm		
Länge	50 mm		

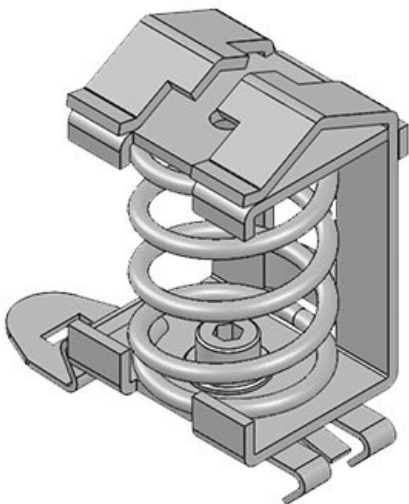
SF|SK 4-13.5

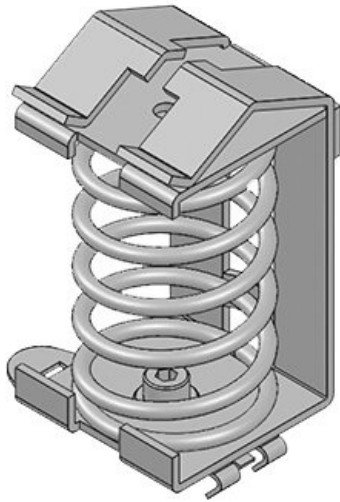
Artikelnummer	36502.002	Breite	20 mm
EAN	4251269302	Höhe	38,7 mm
	992	Aufbauhöhe	32 mm
Verpackungseinheit	10		
Für max. Anzahl Leitungen	1		
Min. Schirmdurchm.	4 mm		
Max. Schirmdurchm.	13,5 mm		
Länge	50 mm		



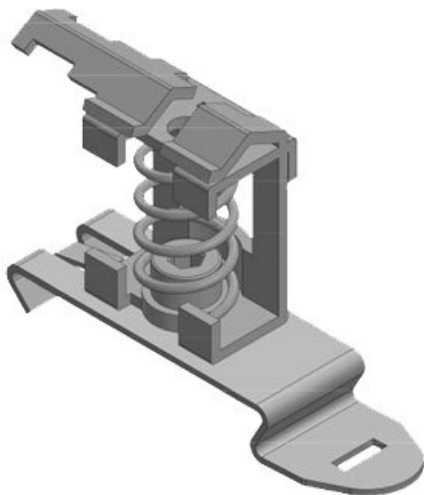
SF|SK 10-20

Artikelnummer	36504	Breite	25 mm
EAN	4251269303	Höhe	47,7 mm
	005	Aufbauhöhe	41 mm
Verpackungseinheit	10		
Für max. Anzahl Leitungen	1		
Min. Schirmdurchm.	10 mm		
Max. Schirmdurchm.	20 mm		
Länge	50 mm		





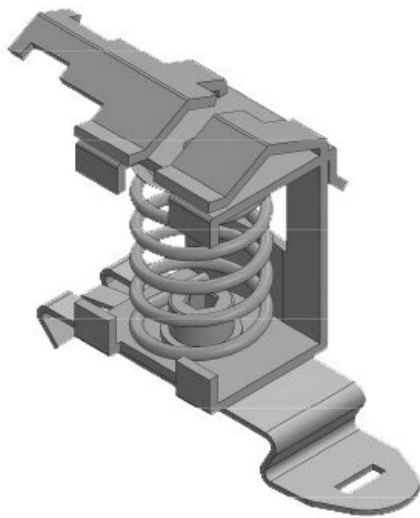
Artikelnummer	36506	Breite	37 mm
EAN	4251269303	Höhe	70,7 mm
	012	Aufbauhöhe	64 mm
Verpackungseinheit	10		
Für max. Anzahl Leitungen	1		
Min. Schirmdurchm.	15 mm		
Max. Schirmdurchm.	32 mm		
Länge	50 mm		



Artikelnummer	36500	Länge	53,3 mm
EAN	4251269319	Breite	14 mm
	303	Höhe	32,8 mm
Verpackungseinheit	10	Aufbauhöhe	26,7 mm
Zugentlastung (nach EN 62444)	1		
Für max. Anzahl Leitungen	1		
Min. Schirmdurchm.	3 mm		
Max. Schirmdurchm.	8 mm		

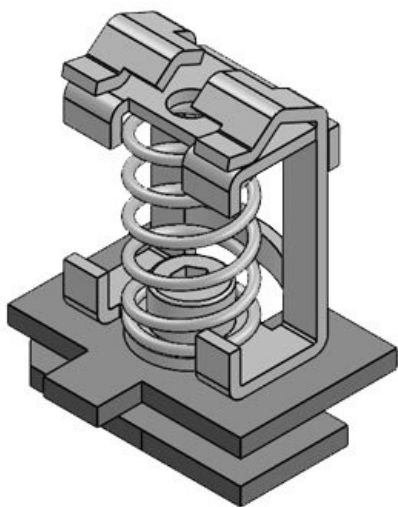
SF|SKZ 4-13.5

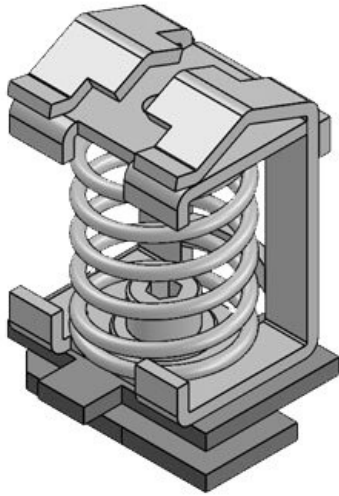
Artikelnummer	36502	Länge	57,3 mm
EAN	4251269319	Breite	21,7 mm
	310	Höhe	38,9 mm
Verpackungseinheit	10	Aufbauhöhe	32,7 mm
Zugentlastung (nach EN 62444)	1		
Für max. Anzahl Leitungen	1		
Min. Schirmdurchm.	4 mm		
Max. Schirmdurchm.	13,5 mm		



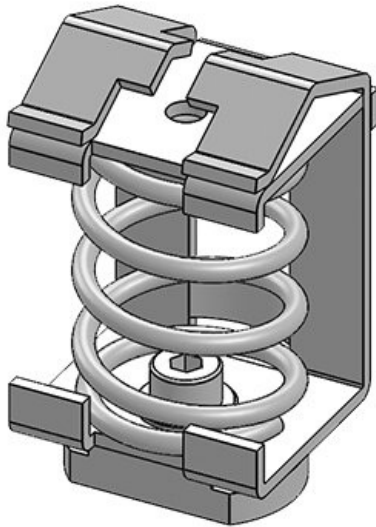
SC|SK 3-8

Artikelnummer	36696.002	Breite	12,5 mm
EAN	4251269303	Höhe	32,4 mm
	180		
Verpackungseinheit	10		
Für max. Anzahl Leitungen	1		
Min. Schirmdurchm.	3 mm		
Max. Schirmdurchm.	8 mm		
Länge	26 mm		





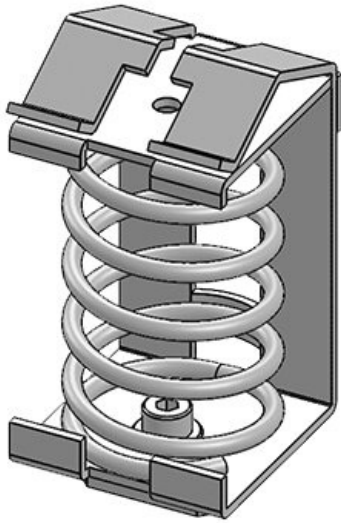
Artikelnummer	36700.002	Breite	20,3 mm
EAN	4251269303	Höhe	38,5 mm
	197		
Verpackungseinheit	10		
Für max. Anzahl Leitungen	1		
Min. Schirmdurchm.	4 mm		
Max. Schirmdurchm.	13,5 mm		
Länge	26 mm		



Artikelnummer	36704	Breite	25,3 mm
EAN	4251269303	Höhe	47,5 mm
	203		
Verpackungseinheit	10		
Für max. Anzahl Leitungen	1		
Min. Schirmdurchm.	10 mm		
Max. Schirmdurchm.	20 mm		
Länge	26 mm		

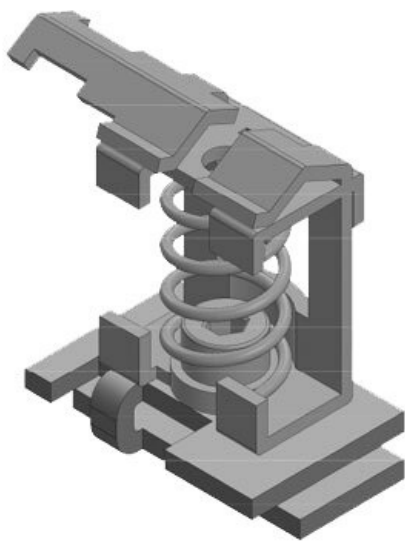
SC|SK 15-32

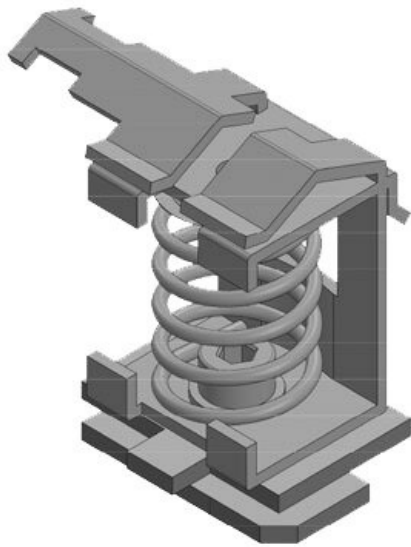
Artikelnummer	36708	Breite	36,8 mm
EAN	4251269303	Höhe	70,5 mm
	210		
Verpackungseinheit	10		
Für max. Anzahl Leitungen	1		
Min. Schirmdurchm.	15 mm		
Max. Schirmdurchm.	32 mm		
Länge	26 mm		



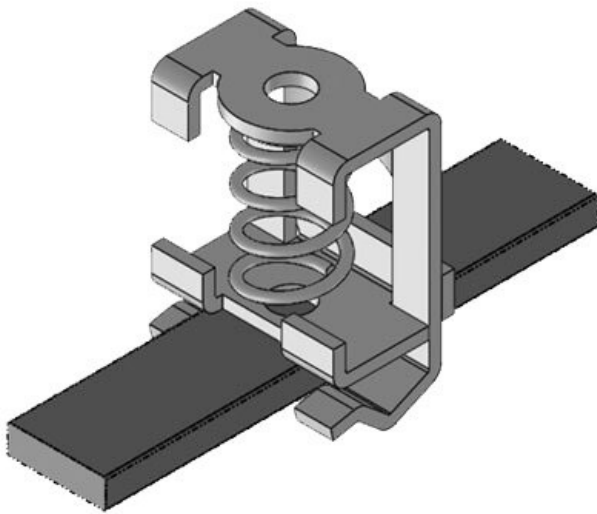
SC|SKZ 3-8

Artikelnummer	36696	Länge	30,5 mm
EAN	4251269319	Breite	22,5 mm
	341	Höhe	32,6 mm
Verpackungseinheit	10		
Zugentlastung (nach EN 62444)	1		
Für max. Anzahl Leitungen	1		
Min. Schirmdurchm.	3 mm		
Max. Schirmdurchm.	8 mm		





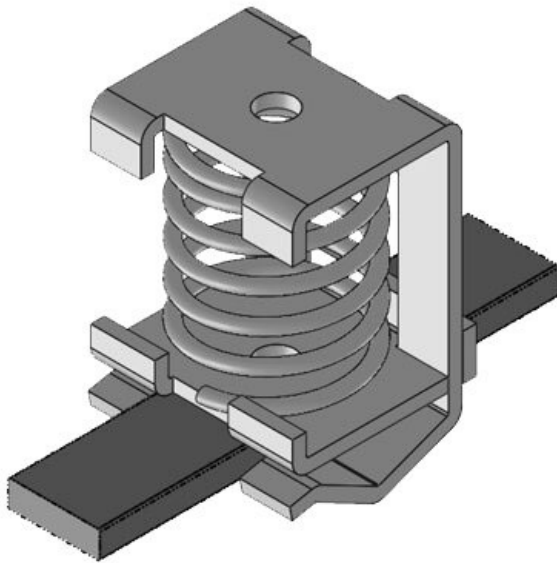
Artikelnummer	36700	Länge	36 mm
EAN	4251269319	Breite	22,5 mm
	358	Höhe	38,7 mm
Verpackungseinheit	10		
Zugentlastung (nach EN 62444)	1		
Für max. Anzahl Leitungen	1		
Min. Schirmdurchm.	4 mm		
Max. Schirmdurchm.	13,5 mm		



Artikelnummer	36235.002	Breite	13 mm
EAN	4251269302	Höhe	26 mm
	282		
Verpackungseinheit	10		
Für max. Anzahl Leitungen	1		
Min. Schirmdurchm.	3 mm		
Max. Schirmdurchm.	8 mm		
Länge	18,5 mm		

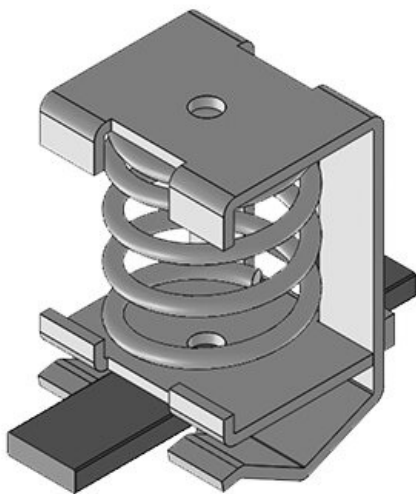
SS|SK 4-13.5

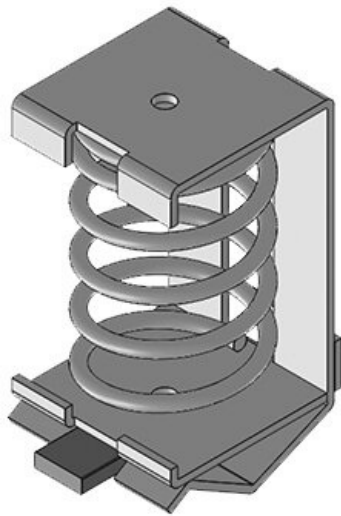
Artikelnummer	36236.002	Breite	20 mm
EAN	4251269302	Höhe	32 mm
	299		
Verpackungseinheit	10		
Für max. Anzahl Leitungen	1		
Min. Schirmdurchm.	4 mm		
Max. Schirmdurchm.	13,5 mm		
Länge	22 mm		



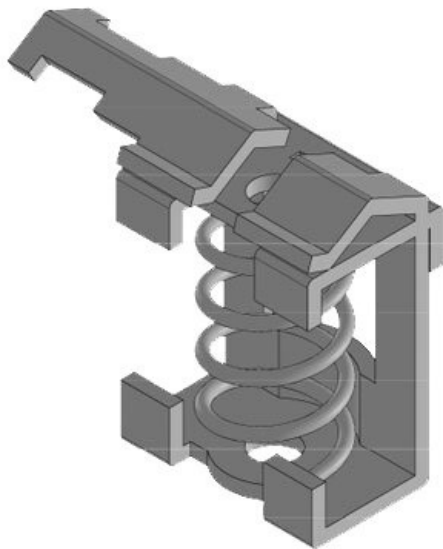
SS|SK 10-20

Artikelnummer	36237	Breite	25 mm
EAN	4251269302	Höhe	41 mm
	305		
Verpackungseinheit	10		
Für max. Anzahl Leitungen	1		
Min. Schirmdurchm.	10 mm		
Max. Schirmdurchm.	20 mm		
Länge	27 mm		





Artikelnummer	36238	Breite	36 mm
EAN	4251269302	Höhe	64 mm
	312		
Verpackungseinheit	10		
Für max. Anzahl Leitungen	1		
Min. Schirmdurchm.	15 mm		
Max. Schirmdurchm.	32 mm		
Länge	33,5 mm		



Artikelnummer	36235	Länge	30,5 mm
EAN	4251269319	Breite	12,8 mm
	327	Höhe	25,9 mm
Verpackungseinheit	10		
Zugentlastung (nach EN 62444)	1		
Für max. Anzahl Leitungen	1		
Min. Schirmdurchm.	3 mm		
Max. Schirmdurchm.	8 mm		

Artikelnummer	36236	Länge	36 mm
EAN	4251269319	Breite	22 mm
	334	Höhe	31,9 mm
Verpackungseinheit	10		
Zugentlastung (nach EN 62444)	1		
Für max. Anzahl Leitungen	1		
Min. Schirmdurchm.	4 mm		
Max. Schirmdurchm.	13,5 mm		

